



SINCE 1909
JAPAN

KDK Company, Division of PES

Head Office | 4017, Takaki-cho, Kasugai, Aichi, Japan
Website | <http://kdk.jp>



SHUN HING GROUP
信興集團
SINCE 1953

總代理 Sole Agent

信興電工工程有限公司
SHUN HING ELECTRIC WORKS AND ENGINEERING CO., LTD.

辦公室 Office | 香港九龍尖沙咀東部麼地道67號半島中心9樓
9/F, Peninsula Centre, 67 Mody Road,
Tsimshatsui East, Kowloon, Hong Kong

電話 Tel | (852) 2861 2767

傳真 Fax | (852) 2865 6706

網址 Website | www.shew.com.hk

電郵 E-mail | shew@shunhinggroup.com



保養及維修 Maintenance and Repair Service

信興電器服務中心有限公司
SHUN HING ELECTRIC SERVICE CENTRE LTD.

辦公室 Office | 香港新界葵涌葵興街2號信興中心1樓
1st Floor, Shun Hing Centre, 2 Shing Yiu Street,
Kwai Chung, New Territories, Hong Kong

電話 Tel | (852) 2406 5666

傳真 Fax | (852) 2408 0316

網址 Website | www.shesc.com

此產品目錄以環保紙及墨印刷
Printed with environmental friendly ink on environmental paper

由於印刷條件，實際顏色與本目錄會稍有差異。
Due to printing conditions, the actual colour may vary slightly from those shown.

規格如有變更，恕不另行通知。
Specifications are subject to change without prior notice.

CAT-KTV2209

Printed in Hong Kong



SINCE 1909
JAPAN

浴室寶

Thermo Ventilator
浴室換氣暖風機



全新 CARE MODE 貼心程式 自動調節你最舒適的沐浴空間

揭開
仲有更多型號選擇!



*適用於型號30BWBH/40BECH

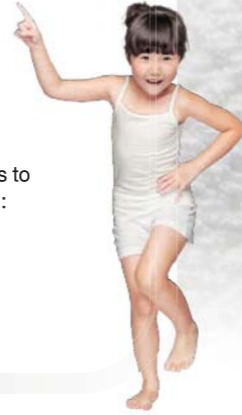
*圖片只供參考



SINCE 1909
JAPAN

源自日本的KDK，一直致力為你提高生活水平，提供一個清新、舒適、優質的生活環境。結合多年來的經驗，KDK不斷創造出優質、可靠的各類型通風產品，除提供為人熟悉的抽氣扇外，還有「浴室寶」浴室換氣暖風機、電風扇、抽濕機、抽油煙機、乾手機、風閘等通風產品。

KDK strives to create a fresh and comfortable living environment that makes people feel good. Accumulating experience from year to year, KDK endeavours to research and develop various types of quality and reliable ventilation products: for instance, thermo ventilators (bathroom dryer and heater), ventilating fans, electric fans, dehumidifiers, range hoods, hand dryers and air curtains.



CONTENT

目錄

功能介紹 Features	貼心程式 Care Mode	2
	暖氣功能 Heating	3
	涼乾燥(循環)功能 Dry Cool (Circulation)	
	熱乾燥(乾衣)功能 Dry Hot (Clothes Drying)	4
	換氣功能 Ventilation	
	抗菌功能 Antibacterial Function	
產品資料 Product Information	窗口式 Window Type	
	30BWBH	5
	23BWBH	7
	23BWDBH	9
	天花式 Ceiling Type	
	40BECH	11
	30BGCH	13
型號比較 Model Comparison		15
安裝指引 Installation Guide		16

貼心
程式

CARE MODE



貼心程式 CARE MODE **NEW**

全新內置的貼心程式技術，選定程式後，能自動切換暖氣、熱乾燥及換氣功能，照顧你和家人的各種需要。

The new CARE MODE program can automatically switch to HEATING, DRY HOT and VENTILATION functions according to your needs.



溫暖沐浴 WARM BATH

暖氣預熱浴室至預校的沐浴時間後，自動轉為強檔換氣功能，去除淋浴時產生的悶熱感，隨後轉至弱檔換氣功能，令浴室保持乾爽。

Initiated by HEATING function to preheat the bathroom, when the preset time is up, it is automatically switched to high VENTILATION function to reduce the stifling heat and is followed by low VENTILATION to keep dry in the bathroom.



衣服乾燥 DRY CLOTH

可調校熱乾燥運行的時間進行乾衣，運行結束後自動轉為換氣功能。

Designed to dry clothes by running DRY HOT function with adjustable duration followed by low VENTILATION to keep dry.



空氣清新 REFRESH

以強力換氣運行，短時間為浴室抽出不潔空氣和氣味後，自動轉為低速換氣。

With high VENTILATION function automatically switched to low VENTILATION function, polluted air and odour can be exhausted from bathroom effectively.



24小時換氣 24HR VENTILATION

以低速為浴室不間斷進行持續換氣，使浴室保持舒適。

Continued operation of low VENTILATION function allows indoor airflow to keep your bathroom comfortable and healthy.

功能介紹
FEATURES

暖



AUTO-HEAT

0:07 STOP



一按溫度提升
Instant warm up

暖氣功能 Heating

浴室寶利用PTC發熱的技術一能在短時間內提升室內溫度，令你及家人在冬天沐浴時享受溫暖舒適的環境，減低着涼的機會，保障家人健康。

Applying PTC (Positive Temperature Coefficient) technology, KDK Thermo Ventilator can warm your bathroom instantly and provides you a comfortable bathing experience.

即時提升溫度 環境頓變舒適
Instant warm up to comfortable condition

(只適用於40BEBH)
(40BEBH only) 送風模式 / 送風方向
AIR MODE / AIR DIR.

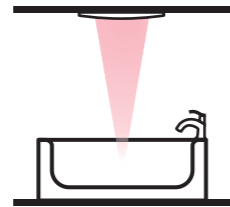
集中
SPOT

自動
AUTO

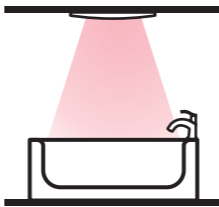
擴散
WIDE

自動
AUTO

AUTO HEAT



達至舒適溫度
Reached to comfortable temperature



涼



涼乾燥(循環)功能 Dry Cool (Circulation)

配合靜音設計，當夏天使用浴室時，浴室寶可作風扇使用，即使在狹窄的浴室中亦可感受清涼感覺，保持浴室內空氣流通。

With low noise design, KDK Thermo Ventilator can act as an electric fan and let you feel cool in hot summer.



乾



89#
分鐘 mins

結果
Result 可於89分鐘
把衣物弄乾
It takes only 89
minutes to dry the clothes



熱乾燥(乾衣)功能 Dry Hot (Clothes Drying)

只需將衣物掛在浴室寶下並開啟浴室寶，循環氣流便會迅速把衣物弄乾。

Just simply hang your clothes under the Thermo Ventilator and switch it on, circulated airflow will dry your clothes thoroughly.

浴室寶運作模式：乾燥功能
Operation mode of PTC type: "Dry-hot" mode



# 浴室面積：1.6米 x 1.6米 x 2.3米 Area of bathroom : 1.6m x 1.6m x 2.3m	浴室氣溫：20°C Temperature : 20°C
濕潤衣服：3.5公斤 Weight of wet clothes : 3.5kg	浴室濕度：60% Humidity : 60%

* 40BECH型號之測試結果。乾衣時間視乎衣物質料而有所不同。配合最新送風角度，乾衣效率得以大大提升。The testing result of 40BECH. Clothes drying performance may vary with different clothes materials. With the newly advanced air direction, the clothes drying performance is greatly increased.

爽



換氣功能 Ventilation

與其他抽氣扇一樣，浴室寶能有效地抽出不潔空氣和氣味，除去沐浴時所帶來的濕氣，有效地減少霉菌在浴室內生長的機會。浴室寶的設計可配合連續24小時換氣運作，令浴室時刻充滿新鮮空氣，保持潔淨清爽。

KDK Thermo Ventilator can exhaust odor from the bathroom effectively. It can also restrict the growth of mold, mildew & mite by continued operation of 24 hours for this ventilation function.



抗菌功能 Antibacterial Function

過濾網組合中的過濾網具有抗菌功能，其對金黃色葡萄球菌抗菌率達致99.9%，大腸桿菌抗菌率達到99.9%。(檢測依據：JIS Z2801:2010)

The filter mesh in the filter mesh assembly provides the antibacterial function, with the antibacterial ratio against staphylococcus aureus and the antibacterial ratio against colibacillus up to 99.9% respectively (test basis: JIS Z2801:2010)

產品資料

PRODUCT INFORMATION

窗口式
window mount

高級型 DELUXE TYPE
30BWBH

CARE
MODE

全新貼心程式
New CARE MODE

30BWBH的CARE MODE，可根據你的不同需要，自動切換暖氣、熱乾燥及換氣功能，讓你享受更簡易的使用體驗。

30BWBH is empowered with new CARE MODE which allows auto-transition among HEATING, DRY HOT and VENTILATION functions according to your needs.

乾衣功能
Clothes Drying



約 **155**[#]
分鐘 mins

珍珠白色 Pearl White 炫灰色 Charcoal Grey



- 面板纖巧慳位
Compact in size
- 高效暖氣及換氣
High efficiency in Heating and Ventilating

浴室面積：1.6米 x 1.6米 x 2.3米
Area of bathroom: 1.6m x 1.6m x 2.3m
浴室氣溫：20°C
Temperature: 20°C
濕潤衣物：3.3公斤
Weight of wet clothes: 3.3kg
浴室濕度：60%
Humidity: 60%

控制面板
Switch Panel

所有功能停止*，浴室寶進入備用模式
Stop all operations*, turn to stand by status

上下搖擺送風，自動/固定選擇
Vertical Swing Auto/ Fixed Selection

多段預設時間掣設定 Pre-set timer
最長可預校時間 Max. time

- 暖氣 Heat: 180分鐘 mins
- 換氣 Vent: 連續運作 CONT.
- 熱乾燥(乾衣) Dry Hot: 360分鐘 mins
- 涼乾燥(循環) Dry Cool: 連續運作 CONT.



- 暖氣強/弱選擇
Heating Hi/ Lo selection
- 熱乾燥(乾衣)[^]強/弱選擇
Dry Hot (Clothes Drying)[^]Hi/ Lo selection
- 涼乾燥(循環)[^]強/弱選擇
Dry Cool (Circulation)[^]Hi/ Lo selection
- 溫暖沐浴
Warm Bath
- 衣服乾燥
Dry Cloth
- 空氣清新
Refresh
- 24小時換氣
24 hours ventilation
- 換氣強/中/弱選擇
Ventilation Hi/ Mid/ Lo selection

貼心程式[^]
CARE MODE[^]

多角度大範圍送風 The flexibility of Air Direction

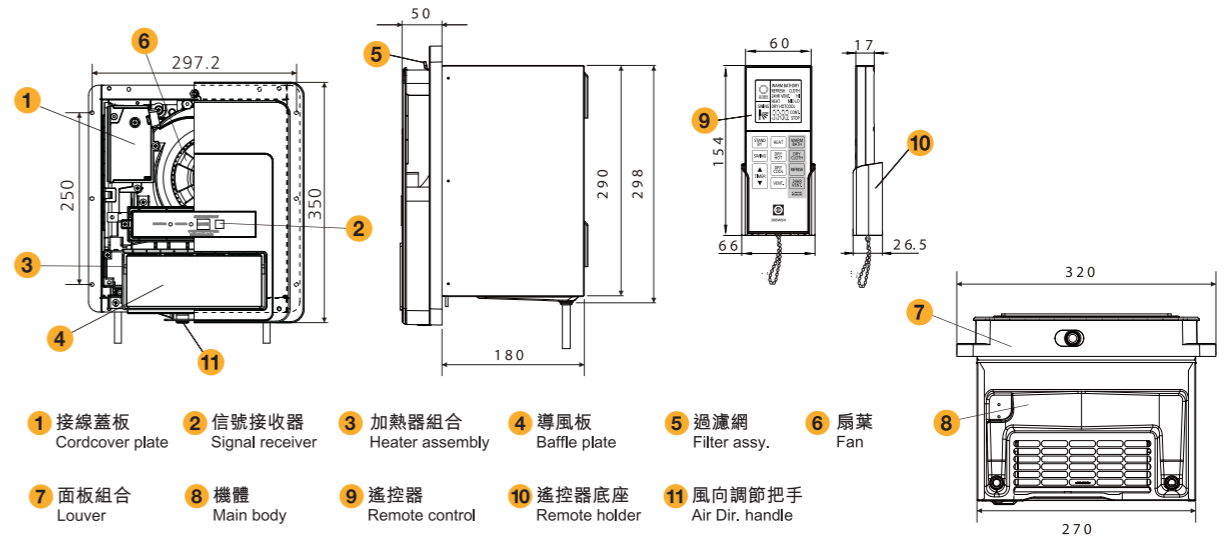
上下自動搖擺[^]
Vertical Auto Swing



左右手動調校風向
Horizontal Manual Adjustment

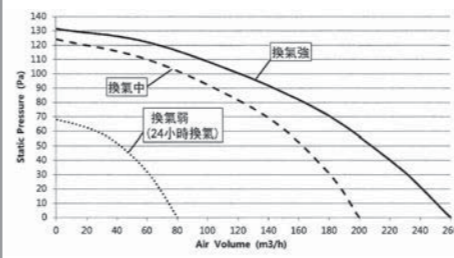


尺寸圖 Dimension | 單位unit: 毫米 mm

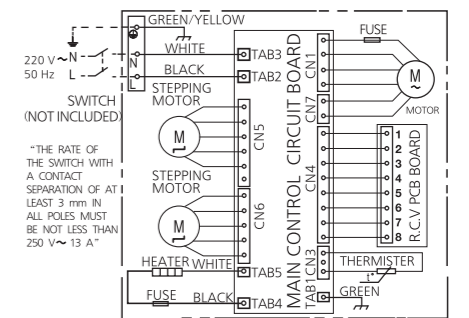


- 1 接線蓋板 Cordcover plate
- 2 信號接收器 Signal receiver
- 3 加熱器組合 Heater assembly
- 4 導風板 Baffle plate
- 5 過濾網 Filter assy.
- 6 扇葉 Fan
- 7 面板組合 Louver
- 8 機體 Main body
- 9 遙控器 Remote control
- 10 遙控器底座 Remote holder
- 11 風向調節把手 Air Dir. handle

規格 Specification



走線圖
Wiring Diagram



額定電壓 Rated Voltage	額定頻率 Rated Frequency	額定輸入 總功率 Rated Power Consumption	建議供應 電源電流 Recommended Power Source	耗電量 Power Consumption 最高 Max. / 換氣 Vent.	風量 Air Volume 換氣 Vent.	噪音水平 Noise Level 換氣 Vent. / 暖氣 Heat	淨重 Net Weight	安裝孔尺寸 Installation Hole Size (高 X 闊) (H x W)	面板尺寸 Louver Size (高 X 闊) (H x W)	扇葉數量 No. of Blade	馬達數量 No. of Motor
伏特 V	赫茲 Hz	瓦特 W	A	瓦特 W	每小時立方米 CMH	分貝 dB(A)	千克 kg	毫米 (吋) mm (inch)	毫米 (吋) mm (inch)		
220	50	1,440	13	1,440 / 38	260	45/ 45	5.5	300 x 275 (11 7/8 x 10 7/8)	350 x 320 (13 3/8 x 12 3/8)	1	1

* 當使用加熱器功能一定時間後，按下STANDBY停止，扇葉仍會運轉約10秒。
After pressed the "STANDBY" button to stop the heating function, the fan will still operate for 10 seconds.

[^] 操作詳情請參照此產品目錄第2頁。
Please refer to page 2 of this catalog for details.

[^] 涼乾燥和熱乾燥都包括循環及換氣
Dry Cool Mode and Dry Hot Mode are included circulation and ventilation.

[^] 熱乾燥功能下，導風板在約45°至85°範圍內上下搖擺。
In Dry Hot function, the baffle plate swings up and down within the range of about 45° to 85°.

產品資料

PRODUCT INFORMATION

窗口式
window mount

入門型 BASIC TYPE

23BWBH



細小浴室窗口之選

Simple installation, more convenience for you

23BWBH的纖細機身設計，可安裝於窗口位置上，可給予你全能暖氣、乾衣、換氣及循環功能的享受。

23BWBH offers you a full functions experience on heating, clothes drying, ventilation and circulation while it is slim and compact in size, fit in window installation.

乾衣功能
Clothes Drying



約 195#
分鐘 mins

- 機身更細，慳位之選
Compact in size, free more space
- 抽風力強
Strong in wind pumping
- 特別風口設計，提溫效能高
Special outlet design, high temperature performance



浴室面積：1.6米 x 1.6米 x 2.3米
Area of bathroom: 1.6m x 1.6m x 2.3m
浴室氣溫：20°C
Temperature: 20°C
濕潤衣物：3.5公斤
Weight of wet clothes: 3.5 kg
浴室濕度：60%
Humidity: 60%

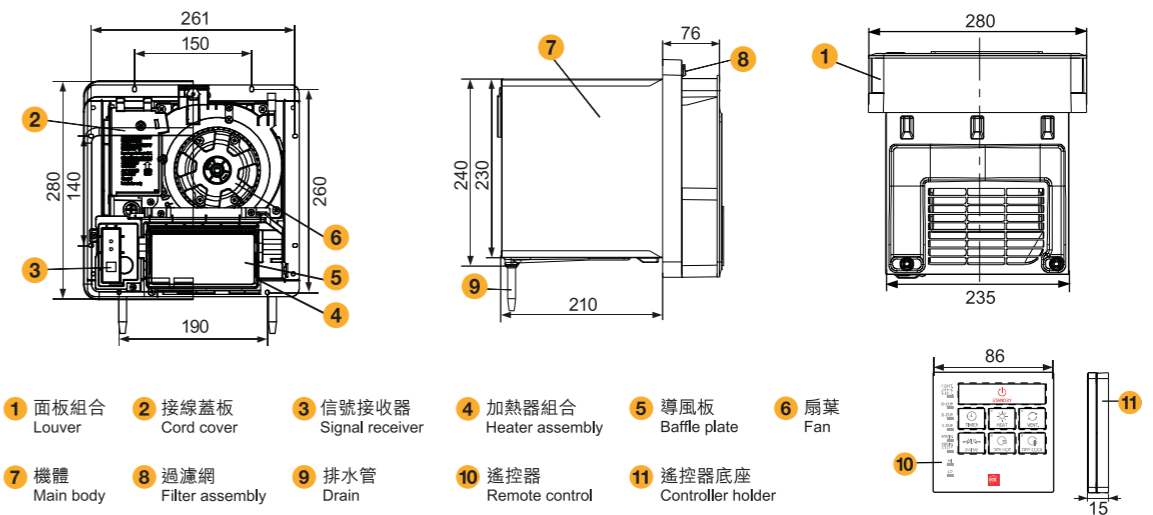
多角度大範圍送風 The flexibility of Air Direction



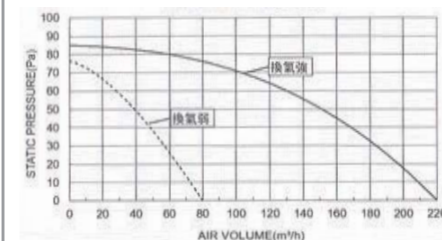
窗口式
更易安裝!



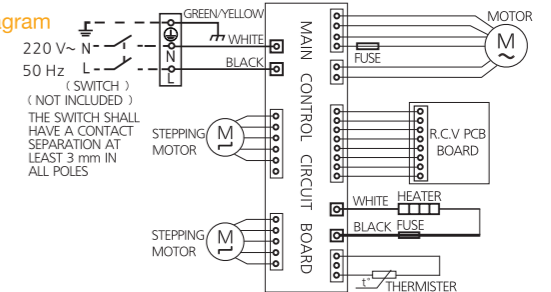
尺寸圖 Dimension | 單位unit: 毫米 mm



規格 Specification



走線圖
Wiring Diagram



額定電壓 Rated Voltage	額定頻率 Rated Frequency	額定輸入 總功率 Rated Power Consumption	建議供應 獨立電源電流 Recommended Power Source	耗電量 Power Consumption 最高 Max. / 換氣 Vent.	風量 Air Volume 換氣 Vent.	噪音水平 Noise Level 換氣 Vent. / 暖氣 Heat	淨重 Net Weight	安裝孔尺寸 Installation Hole Size (高 X 闊) (H x W)	面板尺寸 Louver Size (高 X 闊) (H x W)	扇葉數量 No. of Blade	馬達數量 No. of Motor
伏特 V	赫茲 Hz	瓦特 W	A	瓦特 W	每小時立方米 CMH	分貝 dB(A)	千克 kg	毫米 (吋) mm (inch)	毫米 (吋) mm (inch)	1	1
220	50	1,200	6	1,200 / 34	220	48 / 48	4.7	242 x 238 (9 1/2 x 9 3/8)	280 x 280 (11 x 11)	1	1

控制面板
Switch Panel

所有功能停止*，浴室實進入備用模式
Stop all operations*, turn to stand by status

多段預設時間掣設定 Pre-set timer
最長可預校時間 Max. time

- 暖氣 Heat: 180分鐘 mins
- 換氣 Vent: 連續運作 CONT.
- 熱乾燥(乾衣) Dry Hot: 360分鐘 mins
- 涼乾燥(循環) Dry Cool: 連續運作 CONT.



- 暖氣強 / 弱選擇
Heating Hi / Lo Selection
- 換氣強 / 弱選擇
Ventilation Hi / Lo Selection
- 涼乾燥(循環)*功能
Dry Cool (Circulation)*function
- 熱乾燥(乾衣)*功能
Dry Hot (Clothes Drying)*function
- 搖擺送風，自動 / 手動 選擇
Swing Auto / Manual Selection

* 當使用加熱器功能一定時間後，按下STAND BY停止，扇葉仍會運轉約10秒。
After pressed the "STAND BY" button to stop the heating function, the fan will still operate for 10 seconds.

^ 涼乾燥和熱乾燥都包括循環及換氣
Dry Cool Mode and Dry Hot Mode are included circulation and ventilation.

產品資料

PRODUCT INFORMATION

窗口式
window mount

進階型 ADVANCE TYPE

23BWDBH



細小浴室窗口之選

Simple installation, more convenience for you

23BWDBH的纖細機身設計，可安裝於窗口位置上，可給予你全能暖氣、乾衣、換氣及循環功能的享受。

23BWDBH offers you a full functions experience on heating, clothes drying, ventilation and circulation while it is slim and compact in size, fit in window installation.

乾衣功能
Clothes Drying



3.5
Kg
公斤

約 185 #
分鐘 mins

- 機身更細，慳位之選
Compact in size, free more space
- 抽風力強
Strong in wind pumping
- 特別風口設計，提溫效能高
Special outlet design, high temperature performance



浴室面積：1.6米 x 1.6米 x 2.3米
Area of bathroom : 1.6m x 1.6m x 2.3m
浴室氣溫：20°C
Temperature : 20°C
濕潤衣物：3.5公斤
Weight of wet clothes : 3.5 kg
浴室濕度：60%
Humidity : 60%

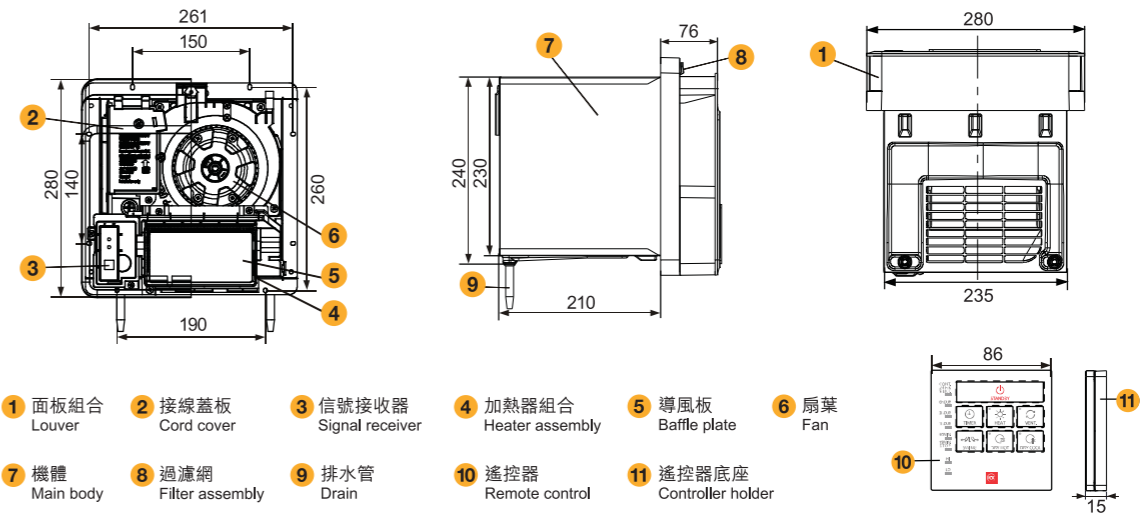
多角度大範圍送風 The flexibility of Air Direction



窗口式
更易安裝!

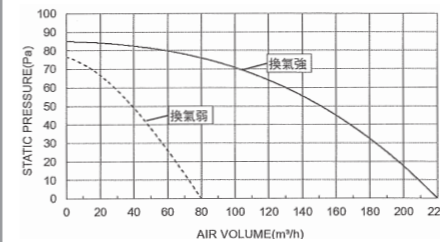


尺寸圖 Dimension | 單位unit: 毫米 mm

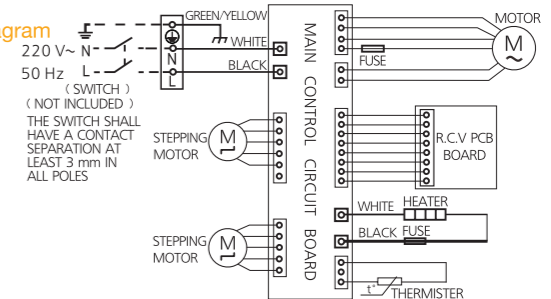


- 1 面板組合 Louver
- 2 接線蓋板 Cord cover
- 3 信號接收器 Signal receiver
- 4 加熱器組合 Heater assembly
- 5 導風板 Baffle plate
- 6 扇葉 Fan
- 7 機體 Main body
- 8 過濾網 Filter assembly
- 9 排水管 Drain
- 10 遙控器 Remote control
- 11 遙控器底座 Controller holder

規格 Specification



走線圖
Wiring Diagram



額定電壓 Rated Voltage	額定頻率 Rated Frequency	額定輸入 總功率 Rated Power Consumption	建議供應 獨立電源電流 Recommended Power Source	耗電量 Power Consumption 最高 Max. / 換氣 Vent.	風量 Air Volume 換氣 Vent.	噪音水平 Noise Level 換氣 Vent. / 暖氣 Heat	淨重 Net Weight	安裝孔尺寸 Installation Hole Size (高 X 闊) (H x W)	面板尺寸 Louver Size (高 X 闊) (H x W)	扇葉數量 No. of Blade	馬達數量 No. of Motor
伏特 V	赫茲 Hz	瓦特 W	A	瓦特 W	每小時立方米 CMH	分貝 dB(A)	千克 kg	毫米 (吋) mm (inch)	毫米 (吋) mm (inch)	1	1
220	50	1,400	13	1,400 / 34	220	48 / 48	4.7	242 x 238 (9 1/2 x 9 3/8)	280 x 280 (11 x 11)	1	1

控制面板
Switch Panel

所有功能停止*，浴室實進入備用模式
Stop all operations*, turn to stand by status

多段預設時間掣設定 Pre-set timer
最長可預校時間 Max. time

- 暖氣 Heat: 180分鐘 mins
- 換氣 Vent: 連續運作 CONT.
- 熱乾燥(乾衣) Dry Hot: 360分鐘 mins
- 涼乾燥(循環) Dry Cool: 連續運作 CONT.



- 暖氣強 / 弱選擇
Heating Hi / Lo Selection
- 換氣強 / 弱選擇
Ventilation Hi / Lo Selection
- 涼乾燥(循環)*功能
Dry Cool (Circulation)*function
- 熱乾燥(乾衣)*功能
Dry Hot (Clothes Drying)*function
- 搖擺送風，自動 / 手動 選擇
Swing Auto / Manual Selection

* 當使用加熱器功能一定時間後，按下STAND BY停止，扇葉仍會運轉約10秒。
After pressed the "STAND BY" button to stop the heating function, the fan will still operate for 10 seconds.

^ 涼乾燥和熱乾燥都包括循環及換氣
Dry Cool Mode and Dry Hot Mode are included circulation and ventilation.

尊尚型 SUPREME TYPE
40BECH

天花式
ceiling mount

CARE
MODE



珍珠白色
Pearl White

全新貼心程式
New CARE MODE

40BECH的CARE MODE，可根據你的不同需要，自動切換暖氣、熱乾燥及換氣功能，讓你享受更簡易的使用體驗。
40BECH is empowered with new CARE MODE which allows auto-transition among HEATING, DRY HOT and VENTILATION functions according to your needs.

乾衣功能
Clothes Drying



3.5
Kg
公斤

約 **89**[#]
分鐘 mins



- 高效能 PTC，強勁速暖，快速乾衣
High efficiency PTC, warm up bathroom and dry clothes speedily
- 自動搖擺送風模式
Auto swing mode

浴室面積：1.6米 x 1.6米 x 2.3米
Area of bathroom: 1.6m x 1.6m x 2.3m
浴室氣溫：20°C
Temperature: 20°C
濕潤衣物：3.5公斤
Weight of wet clothes: 3.5kg
浴室濕度：60%
Humidity: 60%

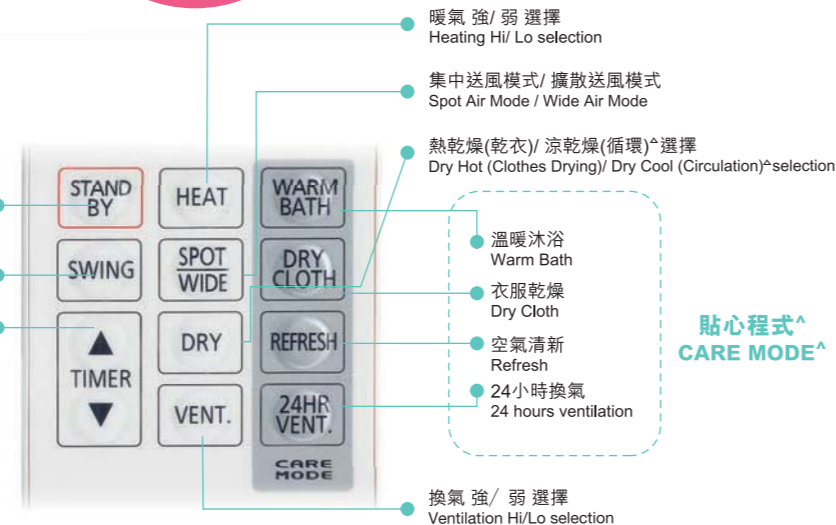
控制面板
Switch Panel

所有功能停止，浴室寶進入備用模式*
Stop all operations, turn to stand by status*

搖擺送風(自動/固定)選擇
Swing (Auto/ Fixed) selection

預設時間掣設定 Pre-set timer
最長可預校時間 Max. time

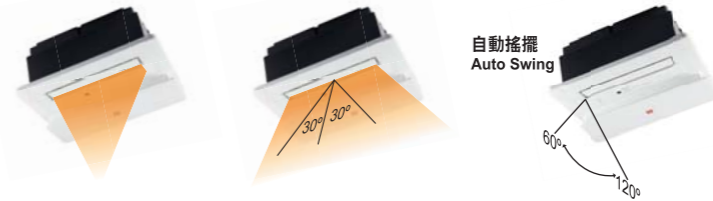
- 暖氣 Heat: 180分鐘 mins
- 換氣 Vent: 連續運作 CONT.
- 熱乾燥(乾衣) Dry Hot: 360分鐘 mins
- 涼乾燥(循環) Dry Cool: 連續運作 CONT.



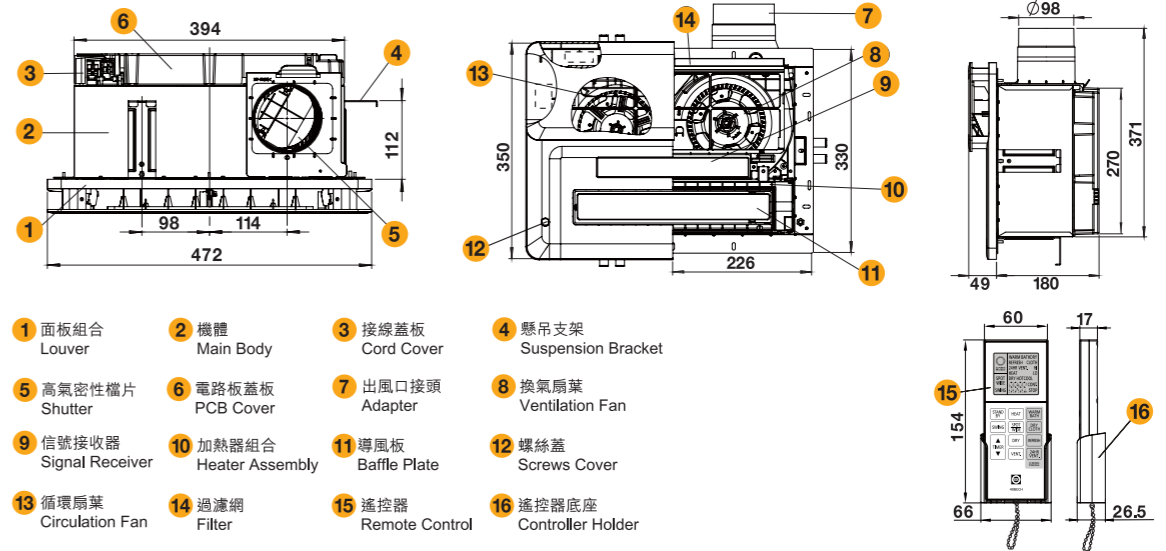
貼心程式[^]
CARE MODE[^]

送風方向 / 模式 Air Direction / Modes

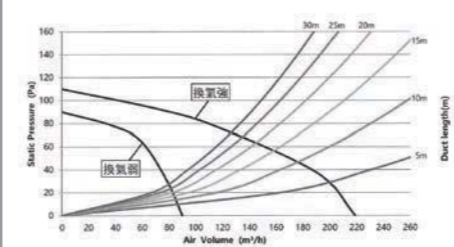
集中送風 Spot Air Mode 擴散送風 Wide Air Mode 多角度大範圍送風 The flexibility of Air Direction



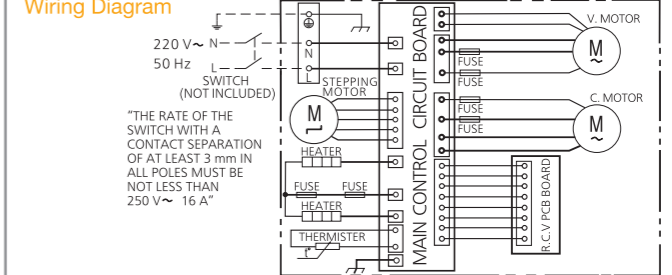
尺寸圖 Dimension | 單位unit: 毫米 mm



規格 Specification



走線圖
Wiring Diagram



額定電壓 Rated Voltage	額定頻率 Rated Frequency	額定輸入 總功率 Rated Power Consumption	建議供應 電源電流 Recommended Power Source	耗電量 Power Consumption 最高 Max. / 換氣 Vent.	風量 Air Volume 換氣 Vent.	噪音水平 Noise Level 換氣 Vent. / 暖氣 Heat	淨重 Net Weight	安裝孔尺寸 Installation Hole Size	面板尺寸 Louver Size (高 X 闊) (H x W)	導管直徑 Duct Diameter	扇葉數量 No. of Blade	馬達數量 No. of Motor
伏特 V	赫茲 Hz	瓦特 W	A	瓦特 W	每小時立方米 CMH	分貝 dB(A)	千克 kg	毫米 (吋) mm (inch)	毫米 (吋) mm (inch)	毫米 (吋) mm (inch)		
220	50	2,650	16	2,650 / 29	220	42 / 45	7.6	280 x 400 (11 x 15 5/8)	350 x 472 (13 3/8 x 18 5/8)	100 (4)	2	2

* 當使用加熱器功能一定時間後，按下 STAND BY 停止，扇葉仍會運轉約 20 秒。
After pressed the "STAND BY" button to stop the heating function, the fan will still operate for 20 seconds.

[^] 操作詳情請參照此產品目錄第 2 頁。
Please refer to page 2 of this catalog for details.

[^] 涼乾燥和熱乾燥都包括循環及換氣。
Dry Cool Mode and Dry Hot Mode are included circulation and ventilation.

纖巧型 SLIM TYPE
30BGCH

天花式
ceiling mount



珍珠白色
Pearl White

纖巧慳位之選

Compact in size, more space for you

30BGCH的纖細機身設計，可減省安裝位置之餘，更可給予你全能暖氣、乾衣、換氣及循環功能的享受。

30BGCH offers you a full functions experience on heating, clothes drying, ventilation and circulation while it is slim and compact in size.

乾衣功能
Clothes Drying



3.5
Kg
公斤

約 **132**[#]
分鐘 mins

- 纖巧型慳位之選
Compact in size, free more space
- 可調校送風
Adjustable Air Direction

浴室面積：1.6米 x 1.6米 x 2.3米
Area of bathroom: 1.6m x 1.6m x 2.3m
浴室氣溫：20°C
Temperature: 20°C
濕潤衣物：3.5公斤
Weight of wet clothes: 3.5kg
浴室濕度：60%
Humidity: 60%



多角度大範圍送風 The flexibility of Air Direction

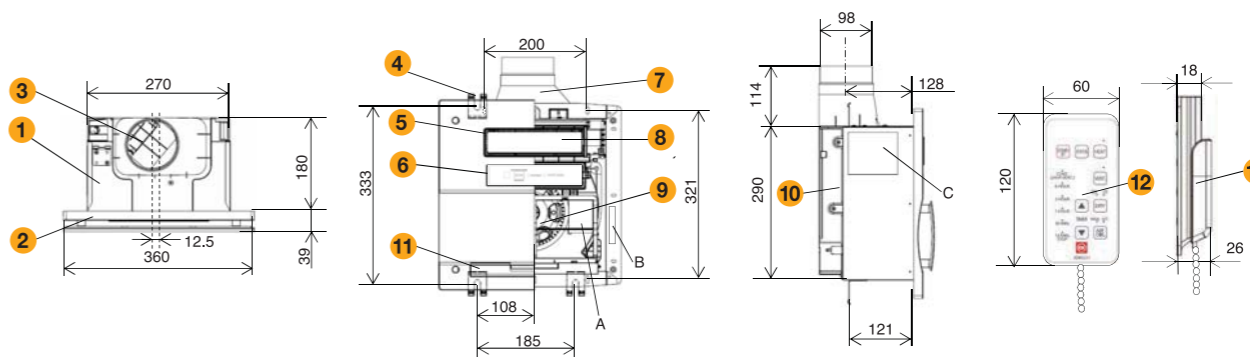
自動搖擺
Auto Swing

多角度手動調校
Manual Adjust

導風板
Baffle Plate

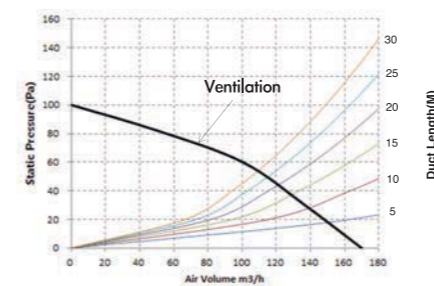


尺寸圖 Dimension | 單位unit: 毫米 mm

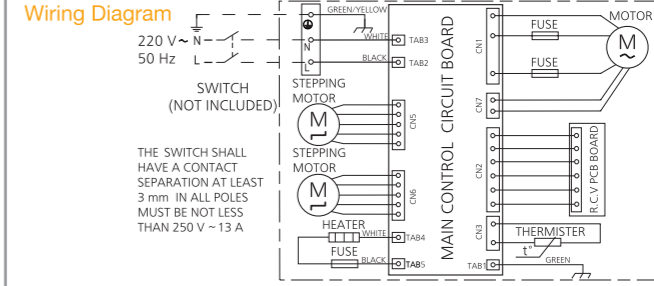


- 1 機體 Main body
- 2 面板組合 Louver assy.
- 3 高氣密性擋片 Shutter
- 4 懸吊支架 Suspension bracket
- 5 加熱器組合 Heater assembly
- 6 信號接收器 Signal Receiver
- 7 出風口接頭 Adapter
- 8 導風板 Baffle place
- 9 扇葉 Fan
- 10 接線蓋板 Cord cover
- 11 過濾網 Filter assy.
- 12 遙控器 Remote control
- 13 遙控器底座 Controller Holder

規格 Specification



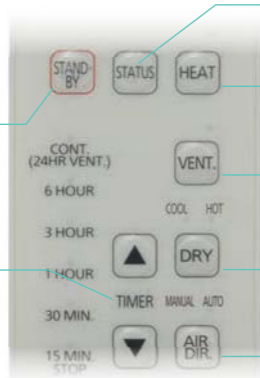
走線圖
Wiring Diagram



控制面板
Switch Panel

所有功能停止*，浴室寶進入備用模式
Stop all operations*, turn to stand by status

- 多段預設時間擊設定 Pre-set timer
- 最長可預校時間 Max. time
- 暖氣 Heat: 180分鐘 mins
- 換氣 Vent: 連續運作 CONT.
- 熱乾燥(乾衣) Dry Hot: 360分鐘 mins
- 涼乾燥(循環) Dry Cool: 連續運作 CONT.



運行狀態鍵，按下後有關目前運行狀態的指示燈將會持續顯示3秒
Status button to confirm the running status, indicate that for 3 seconds

暖氣功能 Heating function

換氣功能 Ventilation function

涼乾燥(循環)*功能
Dry Cool (Circulation)*function

熱乾燥(乾衣)*功能
Dry Hot (Clothes Drying)*function

搖擺送風，自動 / 手動 選擇
Swing Auto / Manual Selection

額定電壓 Rated Voltage	額定頻率 Rated Frequency	額定輸入 總功率 Rated Power Consumption	建議供應 電源電流 Recommended Power Source	耗電量 Power Consumption 最高 Max. / 換氣 Vent.	風量 Air Volume 換氣 Vent.	噪音水平 Noise Level 換氣 Vent. / 暖氣 Heat	淨重 Net Weight	安裝孔尺寸 Installation Hole Size	面板尺寸 Louver Size (高 X 闊)(H x W)	導管直徑 Duct Diameter	扇葉數量 No. of Blade	馬達數量 No. of Motor
伏特 V	赫茲 Hz	瓦特 W	A	瓦特 W	每小時立方米 CMH	分貝 dB(A)	千克 kg	毫米 (吋) mm (inch)	毫米 (吋) mm (inch)	毫米 (吋) mm (inch)		
220	50	1,650	13	1,650 / 28	170	39 / 46	5.0	300 x 300 (11 7/8 x 11 7/8)	360 x 360 (14 1/8 x 14 1/8)	100(4)	1	1

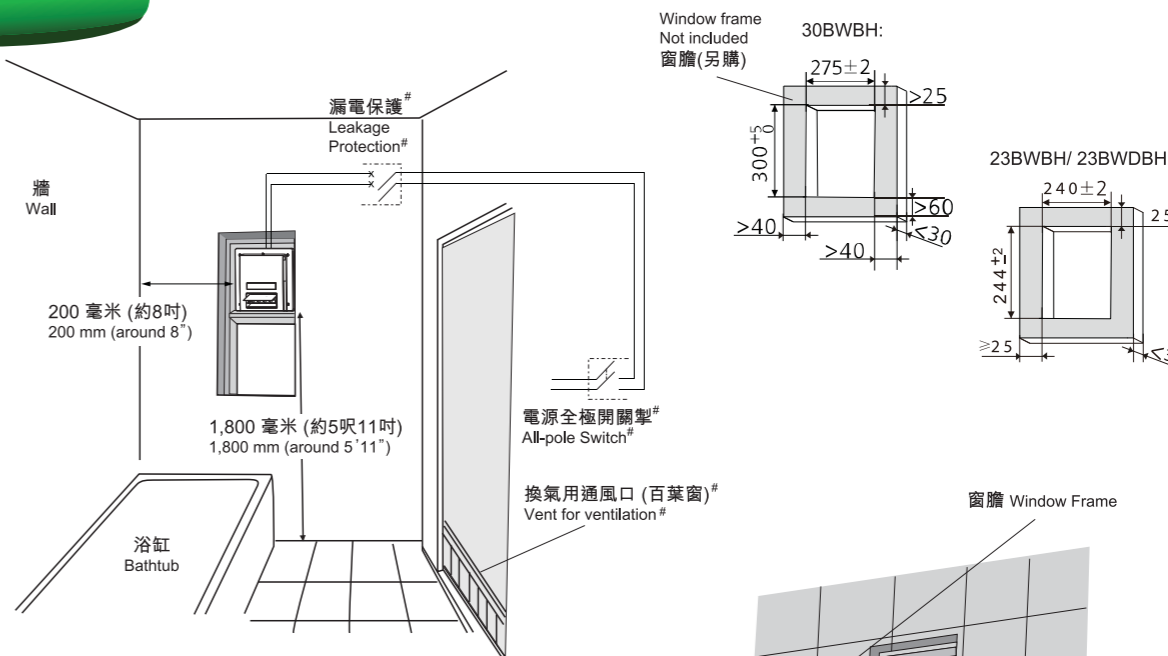
* 當使用加熱器功能一定時間後，按下STAND BY停止，扇葉仍會運轉約20秒。
After pressed the "STAND BY" button to stop the heating function, the fan will still operate for 20 seconds.

^ 涼乾燥和熱乾燥都包括循環及換氣
Dry Cool Mode and Dry Hot Mode are included circulation and ventilation.

型號比較 Model Comparison

	窗口式 Window Mount			天花式 Ceiling Mount	
	高級型 Deluxe Type 30BWBH	新入門型 Basic Type 23BWBH	新進階型 Advance Type 23BWDBH	尊尚型 Supreme Type 40BECH	纖巧型 Slim Type 30BGCH
風量 Air Volume (換氣 Vent.-Hi) 每小時立方米 CMH	260	220	220	220	170
耗電量 Rated Power Consumption (最高 Max. / 換氣 Vent.-Hi) 瓦特 W	1440 / 38	1200 / 34	1400 / 34	2650 / 29	1650 / 28
控制器類型 Remote Type	紅外線無線遙控 IR Wireless Remote	射頻無線遙控 RF Wireless Remote	射頻無線遙控 RF Wireless Remote	紅外線無線遙控 IR Wireless Remote	紅外線無線遙控 IR Wireless Remote
貼心程式 Care Mode	✓	—	—	✓	—
暖氣 Heating	強 / 弱 Hi / Lo	強 / 弱 Hi / Lo	強 / 弱 Hi / Lo	強 / 弱 Hi / Lo	✓
換氣 Ventilation	強 / 中 / 弱 / 24小時 Hi / Mid / Lo / 24 Hours	強 / 弱 / 24小時 Hi / Lo / 24 Hours	強 / 弱 / 24小時 Hi / Lo / 24 Hours	強 / 弱 / 24小時 Hi / Lo / 24 Hours	✓
熱乾燥 (乾衣) Dry Hot (Clothes Drying)	強 / 弱 Hi / Lo	✓	✓	✓	✓
涼乾燥 (循環) Dry Cool (Circulation)	強 / 弱 Hi / Lo	✓	✓	✓	✓
時間掣 Timer	✓	✓	✓	✓	✓
送風角度調校 Air Outlet Angle Adjustment	上下自動 / 固定 Vertical Auto / Fixed 左右手動調校 Horizontal Manual	上下自動 / 手動 Vertical Auto / Manual	上下自動 / 手動 Vertical Auto / Manual	自動 / 固定 Auto / Fixed	上下自動 / 手動 Vertical Auto / Manual
抗菌過濾網 Allergo-buster Filter	✓	✓	✓	✓	✓

窗口式 WINDOW MOUNT



安裝浴室寶機身 Install Main Body

根據窗體結構及機體尺寸製作窗簾[#]，並固定安裝在窗框[#]上。
Make window frame[#] based on the dimensions of window and main body or thermo ventilator, and install on window.[#]

- 窗框[#]見空尺寸：30BWBH最少有390(高)X360(闊)mm以上，23BWBH/23BWDBH最少有296(高)X290(闊)mm以上
- Space of window[#] should have 390(H)X360(W)mm or above for 30BWBH, 296(H)X290(W)mm or above for 23BWBH and 23BWDBH
- 推薦使用厚度少於30mm的鋁合金作為窗簾[#]材質
- Recommend to use thickness less than 30 mm aluminum alloy for the production of window frame[#]
- 浴室寶機身與牆身/窗簾/其他易燃材料應最少有200毫米(約8吋)距離
- 200 mm (around 8'') space should be kept between the main body of thermo ventilator and the wall / curtains / other flammable materials
- 安裝後浴室寶底部與地面建議保持1,800毫米(約5呎11吋)距離
- 1,800 mm (around 5'11'') space should be kept between the bottom of thermo ventilator and the floor
- 留意並按照機體上的方向指示標籤，正確安裝產品
- Install main body of thermo ventilator according to the direction indicating label properly

設置通風口位 Set Vent

要達到有效的換氣效果，請設置通風口位(百葉窗)[#]。有效面積應不少於100平方厘米。
For efficient ventilating effect, please set the vent[#]. Effective area should not be less than 100 cm².

連接電源 Connect Power Source

所有浴室寶安裝電源全極開關[#]及漏電保護裝置[#]，控制開關及供電。電源線[#]請選用已取得認證的60227 IEC 53 (RVV) 型軟線，30BWBH/23BWDBH/23BWBH導線的橫切面積為3x1.5mm²。配線工程必須由有資格的專業人員進行。

Please install all-pole power switch[#] and leakage protection[#] for all thermo ventilators to control on/off. Use power cord comply with 60227 IEC 53 (RVV), with cross section of 3 x 1.5mm² for 30BWBH/23BWDBH/23BWBH. Actual wiring installation should be suggested by authorized contractor.

安裝面罩及掛衣杆 Install Louver and Set Clothes Hanging Pole

將面罩固定在機體上。掛衣杆[#]可安裝在浴室寶出風口前方以便進行乾衣。出風口與掛衣杆[#]應最少保持100毫米(約4吋)距離。
Install louver with main body of thermo ventilator. Set the clothes hanging pole[#] in front of air outlet grille of thermo ventilator for Dry Hot (clothes drying) function. 100 mm (around 4'') space should be kept between the air outlet grille of thermo ventilator and the clothes hanging pole[#].

安裝控制器 Set Controller

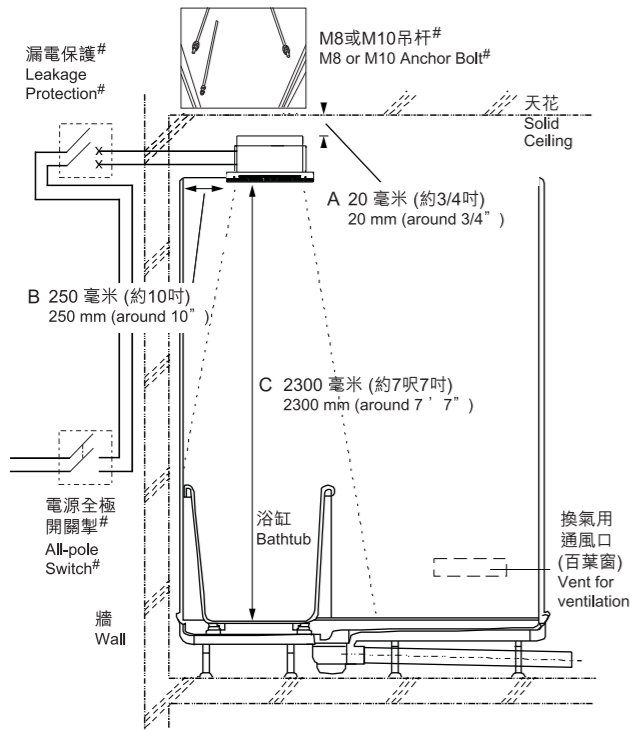
所有型號的浴室寶控制器都必須安裝於遠離淋浴區或不容易被水濺濕的地方。安裝時應檢測浴室寶機體接收訊號效果。
The controller of all thermo ventilators should be installed away from the bathing / shower area and water-spray area. Before installing controller, check the pre-set location for proper signal receiving.

備註 Remarks

[#] 有關安裝其他詳情，請參照各型號之產品操作說明書。
Other installation details, please refer to Thermo Ventilator Operating and Installation Instruction respectively.

[#] 窗框、窗簾、電源全極開關、漏電保護、電源線、通風口位(百葉窗)、掛衣杆乃另購件，浴室寶沒有提供，並不包括在浴室寶包裝內。
Window, window frame, all-pole power switch, leakage protection, power cord, vent and clothes hanging pole are sold separately. They are not supplied with and included in the packing of thermo ventilator.

1



吊裝浴室寶 Hang Thermo Ventilator

利用3支M8或M10吊杆[#]，將浴室寶水平地安裝於牢固的天花板上。
Mount the Thermo Ventilator horizontally to the solid ceiling by M8 or M10 anchor bolt[#].

- A 浴室寶頂部與天花板應最少有20毫米(約3/4吋)距離，以避免機體緊貼天花板而引致不良振動及引起噪音；
20 mm (around 3/4") space should be kept between the top of Thermo Ventilator and the ceiling, to avoid vibration and abnormal noise;
- B 浴室寶機身與牆身應最少有250毫米(約10吋)距離；
250 mm (around 10") space should be kept between the body of Thermo Ventilator and the wall;
- C 安裝後浴室寶出風口與地面建議保持2,300毫米(約7呎7吋)距離。
2,300 mm (around 7' 7") space should be kept between the air outlet grille and the floor.

連接電源 Connect Power Source

將浴室寶連接電源。
Connect Thermo Ventilator to power source.

- 40BECH建議使用16安培供電電源：將浴室寶接電到獨立16安培或以上微型斷路器 (MCB)；如有需要可安裝20安培雙極開關掣 (俗稱曲架掣)。
Recommend use 16A power source for 40BECH connect Thermo Ventilator to independent 16A or above Miniature Circuit Breaker (MCB); install 20A Cooker Switch if necessary.
- 30BGCH建議使用13安培供電電源：將浴室寶接電到內有13安培熔斷器的連接盒(俗稱有FUSE接線蘇)；如有需要可安裝13安培雙極開關掣。
Recommend use 13A power source for 30BGCH connect Thermo Ventilator to 13A Fused Connection Unit; install 13A Two-pole Switch if necessary.

設置通風口位 Set Vent

要達到有效的換氣效果，請設置通風口位(百葉窗)。有效面積少於100平方厘米。
For efficient ventilating effect, please set the vent. Effective area should be not less than 100 cm².

連接通風管道 Connect Pipe

使用100毫米(約4吋)直徑通風管道[#]連接浴室寶及室外。通風管道[#]開孔直徑為110毫米(約4.3吋)。通風管道[#]必須向室外向下傾斜1/100~1/50，防止雨水或露水倒流。

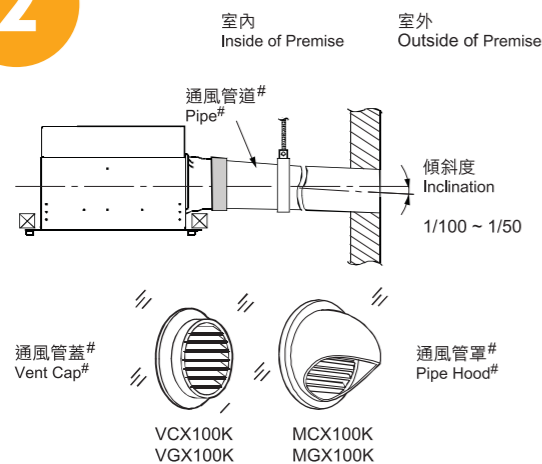
Connect Thermo Ventilator and the outside of premise with 100mm (around 4") diameter Pipe[#]. The diameter of Pipe[#] hole is 110 mm (around 4.3"). Connected Pipe[#] should be slanted in 1/100 ~ 1/50 to prevent backward flowing of rain or condensed water.

安裝通風管蓋或罩 Install Vent Cap or Pipe Hood

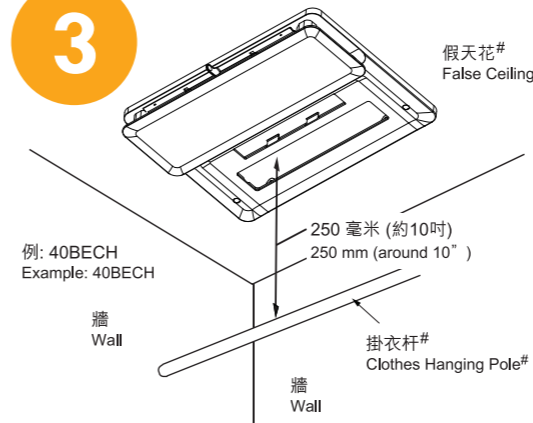
安裝通風管蓋[#]或通風管罩[#]於室外，以減低雀鳥或昆蟲經通風管道進入室內的機會。用戶可考慮購買KDK管道附件，型號分別為MCX100K、MGX100K、VCX100K或VGX100K。

Install Vent Cap[#] or Pipe Hood[#] at the outside of premise to reduce chance of intrusion of birds and insects. Please consider to purchase KDK duct work accessories model MCX100K, MGX100K, VCX100K or VGX100K.

2



3



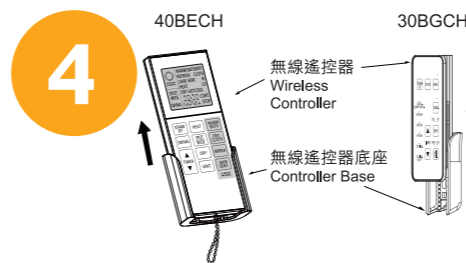
安裝假天花並固定面罩 Set False Ceiling and Louver

安裝假天花[#]及固定面罩。
Set the false ceiling[#] and fix the louver.

安裝掛衣杆 Install Clothes Hanging Pole

掛衣杆[#]可安裝在浴室寶出風口下方以便進行乾衣。出風口與掛衣杆[#]應最少保持250毫米(約10吋)距離。
Set the Clothes Hanging Pole[#] for Dry Hot (clothes drying) function. 250 mm (around 10") space should be kept between the air outlet grille of Thermo Ventilator and the Clothes Hanging Pole[#].

4



安裝控制器 Set Controller

請安裝所有型號浴室寶控制器在處於淋浴區時不可觸及或容易被水淺濕的地方。安裝時應檢測浴室寶機體接收訊號效果。

The controller of all Thermo Ventilators should be installed away from the bathing / shower area and water-spray area. Before install controller, check the pre-set location for proper signal receiving.

備註
Remarks

[^]有關安裝其他詳情，請參照各型號之產品操作說明書。
Other installation details, please refer to Thermo Ventilator Operating and Installation Instruction respectively.

[#]M8或M10吊杆、微型斷路器 (MCB)、20安培雙極開關掣(俗稱曲架掣)、內有13安培熔斷器的連接盒(俗稱有FUSE接線蘇)、13安培雙極開關掣、電源全極開關掣、漏電保護、電源線、通風管道、通風管蓋、通風管罩、假天花、掛衣杆、牆內接線盒、電線線槽、乃另購件，浴室寶沒有提供，並不包括在浴室寶包裝內。
M8 or M10 Anchor Bolt, Miniature Circuit Breaker (MCB), 20A Cooker Switch, 13A Fused Connection Unit, 13A Two-pole Switch, All-pole Power Switch, Leakage Protection, Power Cord, Pipe, Pipe Hood, Duct Cap, False Ceiling, Clothes Hanging Pole, Jointion Box and Cable Tube are sold separately. They are not supplied with and included in the packing of Thermo Ventilator.

